



WIC6248-A

Tabletop / 2+1 sabores

- **Recursos**

Oferece a possibilidade de todas as variações populares de sorvetes "soft" desde non-FAT aos cremosos, ao iogurte (Frozen Yogurt) e Sorbet.

- **Cilindro de congelamento**

Dois cilindros com 1,8 litros de capacidade.

Impacto de 36 casquinhas de 100 g cada ou 7 milkshakes de 450 ml

- **Cilindro de armazenamento**

Dois cilindros de refrigeração com 12,5 litros de capacidade cada, separados dos cilindros de congelamento, para pré-resfriamento (pre-cooling) que mantem o mix a uma temperatura abaixo de 4.4 °C.

- **Controle**

O controle através de microprocessador eletrônico regula o resfriamento, medindo a viscosidade do produto, para manter a qualidade consistente.

- **Luz indicadora**

A luz indicadora de baixo nível de mistura alerta o operador para adicionar mais mix, impedindo o congelamento do cilindro e a formação de cristais de gelo que podem danificar o cilindro.

- **Modo Stand By**

Mantem a temperatura do produto nos cilindros de armazenamento e no cilindro de congelamento abaixo de 4.4 °C, mesmo durante longos períodos sem operação.

- **Contadores**

Registra o número de sorvetes dispensados por dia bem como número total de sorvetes dispensados.

- **Produtividade/rendimento**

Até 48 litros/hora (em 4,4 °C líquido e 24 °C ambiente)

- **Agitador no cilindro**

Mantém a mistura homogênea e líquida, e mantém a temperatura do mix mais uniforme.

- **Conversor de frequência**

Com conversor de frequência, para baixo nível de ruído

- **Bomba de ar e lâmina de batedor Flexível**

Melhor índice de "overrun", deixando o sorvete mais cremoso e melhorando o rendimento.



Sensor nível

Bomba de ar



Agitador



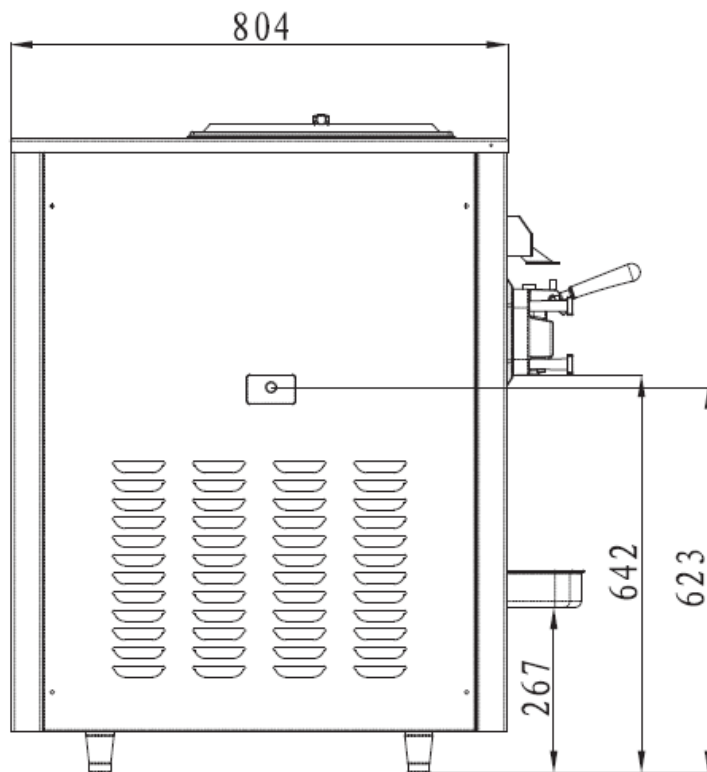
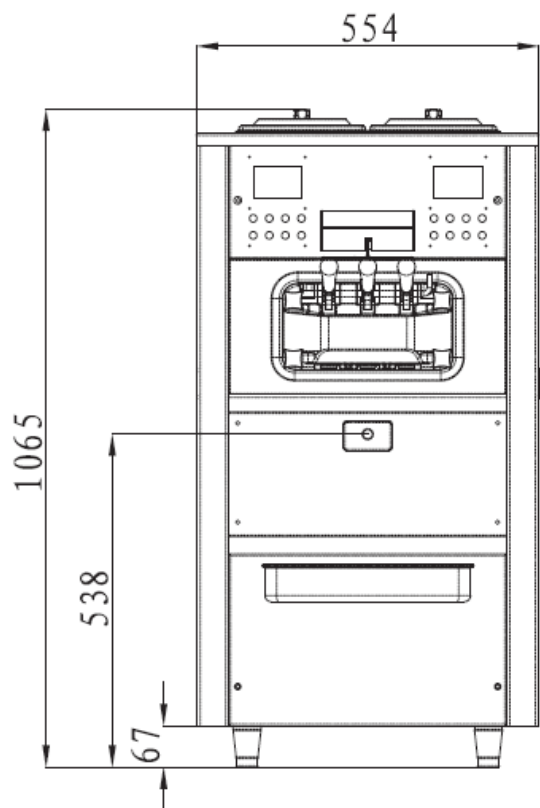
Lâmina do batedor Flexível

Certificações



ISO9001-2008

Dados técnicos - Dimensões



	WIC6248-A	
	Máquina	Embalagem
Dimensão (mm)	554*804*1065	645*950*1250
Peso (kg)	210	235
Tensão (V)	210-230 V	n/a
Potência (W)	3400	n/a

Requerimentos: É necessário um circuito elétrico dedicado, para manutenção da estabilidade da tensão quando o equipamento está ligado;

Motor: 2 motores de 1,25 hp cada;

Compressor: 2 compressor (2 x 3393BTU/h), R404;
1 compressor, 400 BTU/h, R134A

Opcionais: conexão elétrica mono ou trifásica, dispensador de cones;

⚠ Um espaçamento de 152 mm de ambos os lados é necessário para uma melhor performance. Verificar a etiqueta de dados técnicos para regulação dos parâmetros de acordo com o local.